

LIFT SYSTEM
LIFT SYSTEM

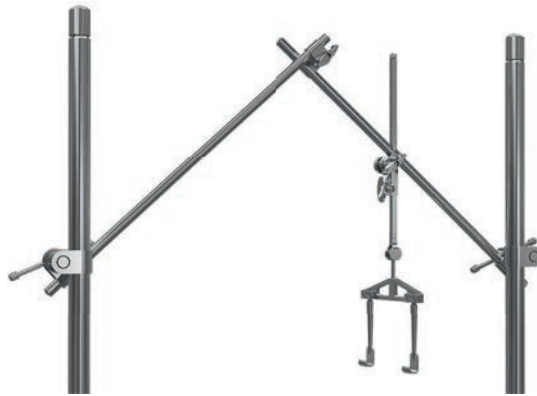
ABOUT US

Amaax International has a history of two decades as a leading manufacturer of surgical instruments and exporting them to the quality conscious health care industry all over the world. Our commitment to excellence has allowed us to establish our customer bases in strategic and vital surgical hubs of the world.

Amaax International is known synonymous with high quality, efficient service and close correspondence with its customers. In addition to cost-effective products designed to meet the needs of your business, there are many other reasons to choose **Amaax** International.

Amaax International ist seit zwei Jahrzehnten ein führender Hersteller chirurgischer Instrumente und exportiert diese in die qualitätsbewusste Gesundheitsbranche weltweit. Unser Engagement für Spitzenleistungen hat es uns ermöglicht, einen Kundenstamm in strategisch wichtigen chirurgischen Zentren weltweit aufzubauen.

Amaax International steht für hohe Qualität, effizienten Service und enge Kundenkommunikation. Neben kostengünstigen Produkten, die auf die Bedürfnisse Ihres Unternehmens zugeschnitten sind, gibt es viele weitere Gründe, sich für **Amaax** International zu entscheiden.



OPTIMAL EXPOSURE IN THE UPPER ABDOMINAL AREA

The Lift System enables safe and effective retraction in the upper abdominal area. By gently elevating organs like the liver, it ensures optimal exposure of the surgical site, improving visibility and creating more space in the OR.

With its ergonomic design and flexible adjustability, the system is ideal for procedures in general, visceral, and minimally invasive surgery.

OPTIMALE EXPOSITION IM OBEREN BAUCHRAUM

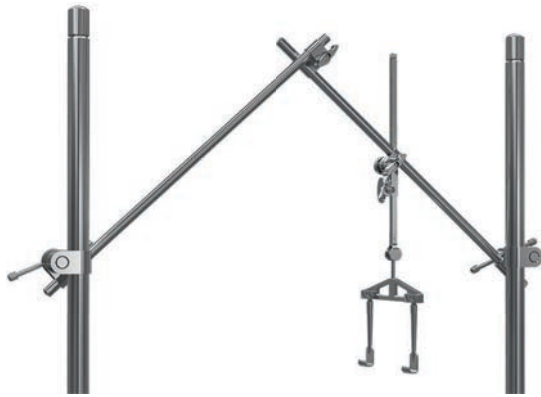
Das Lift System ermöglicht eine sichere und effektive Retraktion im oberen Bauchraum. Durch die schonende Anhebung von Organen wie der Leber wird das Operationsfeld optimal freigelegt, was die Sicht verbessert und mehr Platz im OP schafft.

Dank seines ergonomischen Designs und der flexiblen Anpassungsmöglichkeiten eignet sich das System ideal für Eingriffe in der Allgemein-, Viszeral- und minimal-invasiven Chirurgie.

HIGH-END SURGICAL INSTRUMENTS FOR THE HIGHEST DEMANDS IN THE OR.

HIGH-END-CHIRURGIEINSTRUMENTE FÜR HÖCHSTE ANSPRÜCHE IM OP.





- » Complete system for the retraction in the upper abdominal space
- » Flexible use
- » One-arm (L-Design) or two-arm adaption (V-/U-Design) to the OR table

- » Komplettes System zur Retraktion im oberen Bauchraum
- » Flexibel einsetzbar
- » Einseitige (L-Design) oder beidseitige Adaption (V-/U-Design) am OP-Tisch

SET **Top-Lift Set (U-Design) with long bar (straight)**

218-166-50 Top-Lift Set (U-Design) mit langer Stange (gerade)

contains
beinhaltet

Quantity
Stückzahl

Quantity
Stückzahl

218-166-60	Table post Tischhalterung	2
218-166-62	Post coupling Verbindungsstück Arretierung/Stange	2
218-166-64	Hook Haken	1

218-166-66	Bar, straight, long Stange, gerade, lang	1
218-166-68	Top-Lift fixation Top-Lift Rastmechanismus	1
218-166-70	Balance retractor with 2 blades Waage mit 2 Valven	1

SET **Top-Lift Set (V-Design) with 2 short bars**

218-166-52 Top-Lift Set (V-Design) mit 2 kurzen Stangen

contains
beinhaltet

Quantity
Stückzahl

Quantity
Stückzahl

218-166-60	Table post Tischhalterung	2
218-166-62	Post coupling Verbindungsstück Arretierung/Stange	2
218-166-64	Hook Haken	1
218-166-72	Bar, short Stange, kurz	2

218-166-74	Coupling device for bars Verbindungsstück für Stangen	1
218-166-68	Top-Lift fixation Top-Lift Rastmechanismus	1
218-166-70	Balance retractor with 2 blades Waage mit 2 Valven	1

SET **Top-Lift Set (L-Design) with table post and short bar**

218-166-54 Top-Lift Set (L-Design) mit Tischarretierung und kurzer Stange

contains
beinhaltet

Quantity
Stückzahl

Quantity
Stückzahl

218-166-60	Table post Tischhalterung	2
218-166-62	Post coupling Verbindungsstück Arretierung/Stange	2
218-166-64	Hook Haken	1

218-166-72	Bar, short Stange, kurz	1
218-166-68	Top-Lift fixation Top-Lift Rastmechanismus	1
218-166-70	Balance retractor with 2 blades Waage mit 2 Valven	1

LIFT SYSTEM

LIFT SYSTEM



Amaax International

Marala Road, Muradpur
Ferozcolony, near Masjid Taiba

Mobile: +92 301 307 3371

Phone: +052 436 2008

Mail: Sales@amaaxint.com
amaaxint@gmail.com

Website: www.amaaxint.com

LIFT SYSTEM

As of: May 14, 2026

Revision 1.0

© Amaax International.

All rights reserved.

Subject to technical changes and errors.

All rights reserved. Technical alterations are possible.