

FLEXFRAME RETRACTOR

FLEXFRAME RETRAKTOR

ABOUT US

Amaax International has a history of two decades as a leading manufacturer of surgical instruments and exporting them to the quality conscious health care industry all over the world. Our commitment to excellence has allowed us to establish our customer bases in strategic and vital surgical hubs of the world.

Amaax International is known synonymous with high quality, efficient service and close correspondence with its customers. In addition to cost-effective products designed to meet the needs of your business, there are many other reasons to choose **Amaax** International.

Amaax International ist seit zwei Jahrzehnten ein führender Hersteller chirurgischer Instrumente und exportiert diese in die qualitätsbewusste Gesundheitsbranche weltweit. Unser Engagement für Spitzenleistungen hat es uns ermöglicht, einen Kundenstamm in strategisch wichtigen chirurgischen Zentren weltweit aufzubauen.

Amaax International steht für hohe Qualität, effizienten Service und enge Kundenkommunikation. Neben kostengünstigen Produkten, die auf die Bedürfnisse Ihres Unternehmens zugeschnitten sind, gibt es viele weitere Gründe, sich für **Amaax** International zu entscheiden.



STABILITY AND PRECISION FOR EVERY SURGERY

The FlexFrame Retractor provides maximum stability, optimal visibility, and an efficient surgical environment. With its hands-free fixation, it ensures a consistently open surgical field, allowing surgeons to focus entirely on the procedure.

Its modular design offers flexible adaptation to different anatomical structures and surgical specialties – for maximum control and excellent results.

STABILITÄT UND PRÄZISION FÜR JEDE OPERATION

Der FlexFrame Retractor steht für maximale Stabilität, optimale Sicht und eine effiziente OP-Umgebung. Dank seiner freihändigen Fixierung bleibt das Operationsfeld zuverlässig offen, wodurch sich Chirurgen voll auf den Eingriff konzentrieren können.

Das modulare Design ermöglicht eine flexible Anpassung an unterschiedliche anatomische Strukturen und chirurgische Disziplinen – für maximale Kontrolle und exzellente Ergebnisse.

FlexFrame Retractor Set
FlexFrame Retraktor Set

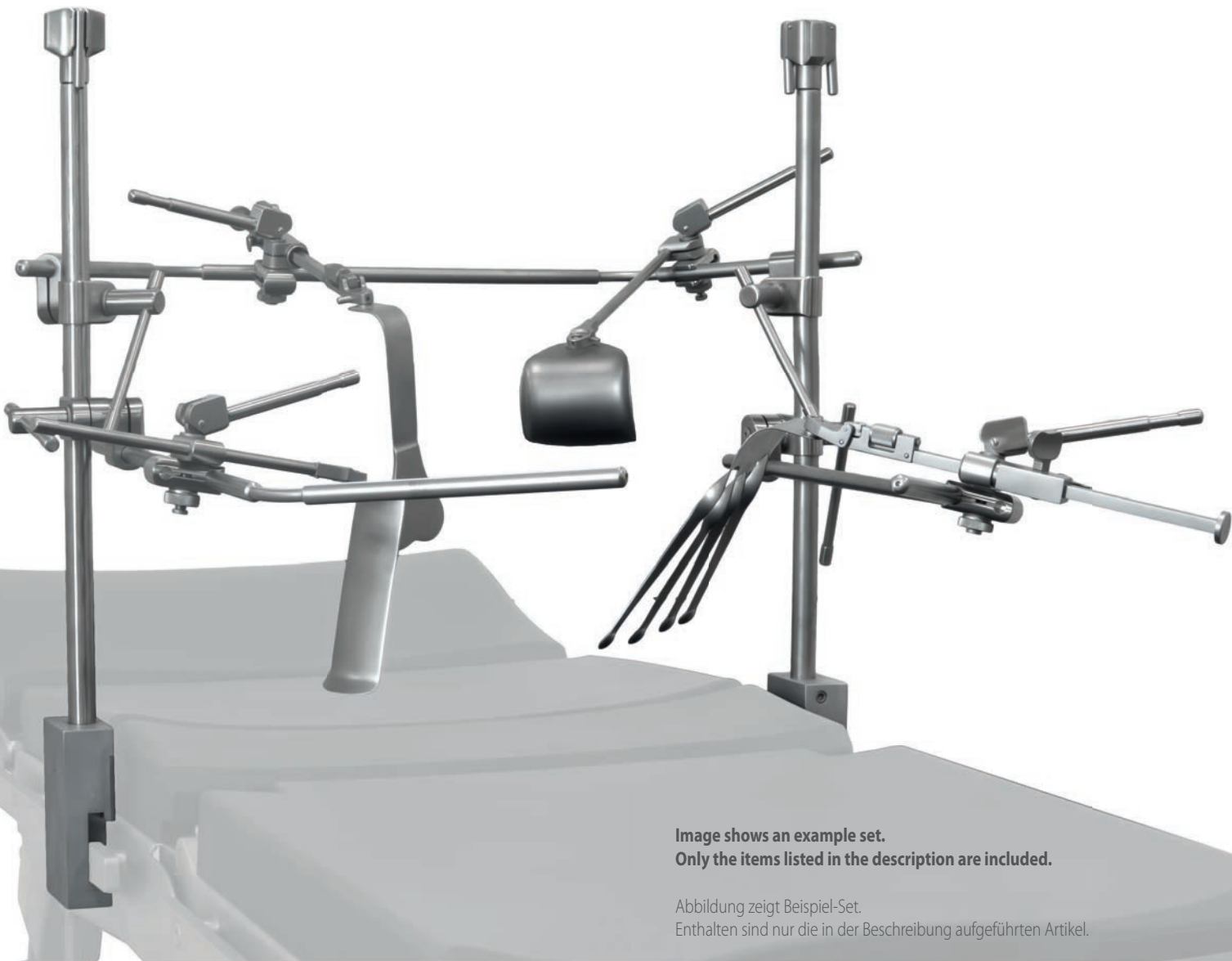


Image shows an example set.
Only the items listed in the description are included.

Abbildung zeigt Beispiel-Set.
Enthalten sind nur die in der Beschreibung aufgeführten Artikel.

SET

218-852-01

contains
beinhaltet

		Quantity Stückzahl		Quantity Stückzahl	
218-852-00	Table post 450 mm, with 2 fixing clamps Tischhalterung 450 mm, mit 2 Fixierklappen	2	218-852-45	BALFOUR blade, 83 x 73 mm BALFOUR Valve, 83 x 73 mm	1
218-852-15	Crossbar, bilateral, rigid, 170 x 320 x 170 mm Querstange, bilateral, starr, 170 x 320 x 170 mm	1	218-852-53	KELLY blade, 64 x 76 mm KELLY Valve, 64 x 76 mm	2
218-852-20	Arm, lateral, angled, 400 x 200 mm Arm, lateral, abgewinkelt, 400 x 200 mm	2	218-852-64	RICHARDSON blade, 51 x 127 mm RICHARDSON Valve, 51 x 127 mm	1
218-852-30	Handle for blades, flexibly angled, 250 mm Griff für Valven, abwinkelbar, 250 mm	2	218-852-73	Blade, malleable, 13 x 110 mm Valve, biegsam, 13 x 110 mm	1
218-852-35	Handle for blades, rigid, 250 mm Griff für Valven, starr, 250 mm	3	218-853-03	HARRINGTON blade, 64 x 152 mm HARRINGTON Valve, 64 x 152 mm	1

FLEXFRAME RETRACTOR

Table post
Tischhalterung



450 mm

218-852-00

with 2 fixing clamps
mit 2 Fixierklemmen

Crossbars
Querstangen



320 x 250 x 320 mm

218-852-10

bilateral, flexibly angled
bilateral, flexibel abwinkelbar



170 x 320 x 170 mm

218-852-15

bilateral, rigid
bilateral, starr

Arm
Arm



400 x 200 mm

218-852-20

lateral, angled
lateral, abgewinkelt

FLEXFRAME RETRACTOR

Handles for blades
Griffe für Valven



250 mm

218-852-30

flexibly angled
abwinkelbar



250 mm

218-852-35

rigid
starr

Blades
Valven



BALFOUR

83 x 73 mm

218-852-45



KELLY

64 x 76 mm

218-852-53



RICHARDSON

51 x 127 mm

218-852-64

218-852-71	13 x 64 mm
218-852-72	13 x 90 mm
218-852-73	13 x 110 mm
218-852-74	13 x 152 mm
218-852-75	13 x 203 mm

malleable
biegsam



FLEXFRAME RETRACTOR



218-852-76	25 x 104 mm
218-852-77	25 x 203 mm
218-852-78	25 x 254 mm

malleable
biegsam



203 mm

218-852-84

malleable
biegsam



ST. MARKS
64 x 178 mm

218-852-92



HARRINGTON
64 x 152 mm

218-853-03

FLEXFRAME RETRACTOR

FLEXFRAME RETRAKTOR



Amaax International

Marala Road, Muradpur
Ferozcolony, near Masjid Taiba

Mobile: +92 301 307 3371

Phone: +052 436 2008

Mail: Sales@amaaxint.com
amaaxint@gmail.com

Website: www.amaaxint.com

FLEXFRAME RETRACTOR

As of: May 15, 2026

Revision 1.0

© Amaax International.

All rights reserved.

Subject to technical changes and errors.

All rights reserved. Technical alterations are possible.