



# **MF-HEADREST SYSTEMS**

MF-KOPFHALTESYSTEME

# ABOUT US

**Amaax** International has a history of two decades as a leading manufacturer of surgical instruments and exporting them to the quality conscious health care industry all over the world. Our commitment to excellence has allowed us to establish our customer bases in strategic and vital surgical hubs of the world.

**Amaax** International is known synonymous with high quality, efficient service and close correspondence with its customers. In addition to cost-effective products designed to meet the needs of your business, there are many other reasons to choose **Amaax** International.

**Amaax** International ist seit zwei Jahrzehnten ein führender Hersteller chirurgischer Instrumente und exportiert diese in die qualitätsbewusste Gesundheitsbranche weltweit. Unser Engagement für Spitzenleistungen hat es uns ermöglicht, einen Kundenstamm in strategisch wichtigen chirurgischen Zentren weltweit aufzubauen.

**Amaax** International steht für hohe Qualität, effizienten Service und enge Kundenkommunikation. Neben kostengünstigen Produkten, die auf die Bedürfnisse Ihres Unternehmens zugeschnitten sind, gibt es viele weitere Gründe, sich für **Amaax** International zu entscheiden.

**Amaax** International est depuis deux décennies un fabricant leader d'instruments chirurgicaux, exportant ses produits vers le secteur de la santé, soucieux de la qualité, partout dans le monde. Notre engagement envers l'excellence nous a permis d'établir une clientèle dans des centres chirurgicaux stratégiques et vitaux à travers le monde.

**Amaax** International est synonyme de haute qualité, d'efficacité du service et de proximité avec ses clients. Outre des produits économiques conçus pour répondre aux besoins de votre entreprise, il existe de nombreuses autres raisons de choisir **Amaax** International.

**Amaax** International cuenta con dos décadas de experiencia como fabricante líder de instrumental quirúrgico y lo exporta a la industria sanitaria, comprometida con la calidad, en todo el mundo. Nuestro compromiso con la excelencia nos ha permitido establecer una base de clientes en centros quirúrgicos estratégicos y vitales a nivel mundial.

**Amaax** International es sinónimo de alta calidad, servicio eficiente y una estrecha relación con sus clientes. Además de productos rentables diseñados para satisfacer las necesidades de su negocio, existen muchas otras razones para elegir **Amaax** International.

**Amaax** International vanta una storia ventennale come produttore leader di strumenti chirurgici e li esporta in tutto il mondo, in un settore sanitario attento alla qualità. Il nostro impegno per l'eccellenza ci ha permesso di consolidare la nostra base clienti in centri chirurgici strategici e vitali in tutto il mondo.

**Amaax** International è sinonimo di alta qualità, servizio efficiente e stretta collaborazione con i propri clienti. Oltre a prodotti convenienti progettati per soddisfare le esigenze della vostra attività, ci sono molti altri motivi per scegliere **Amaax** International.



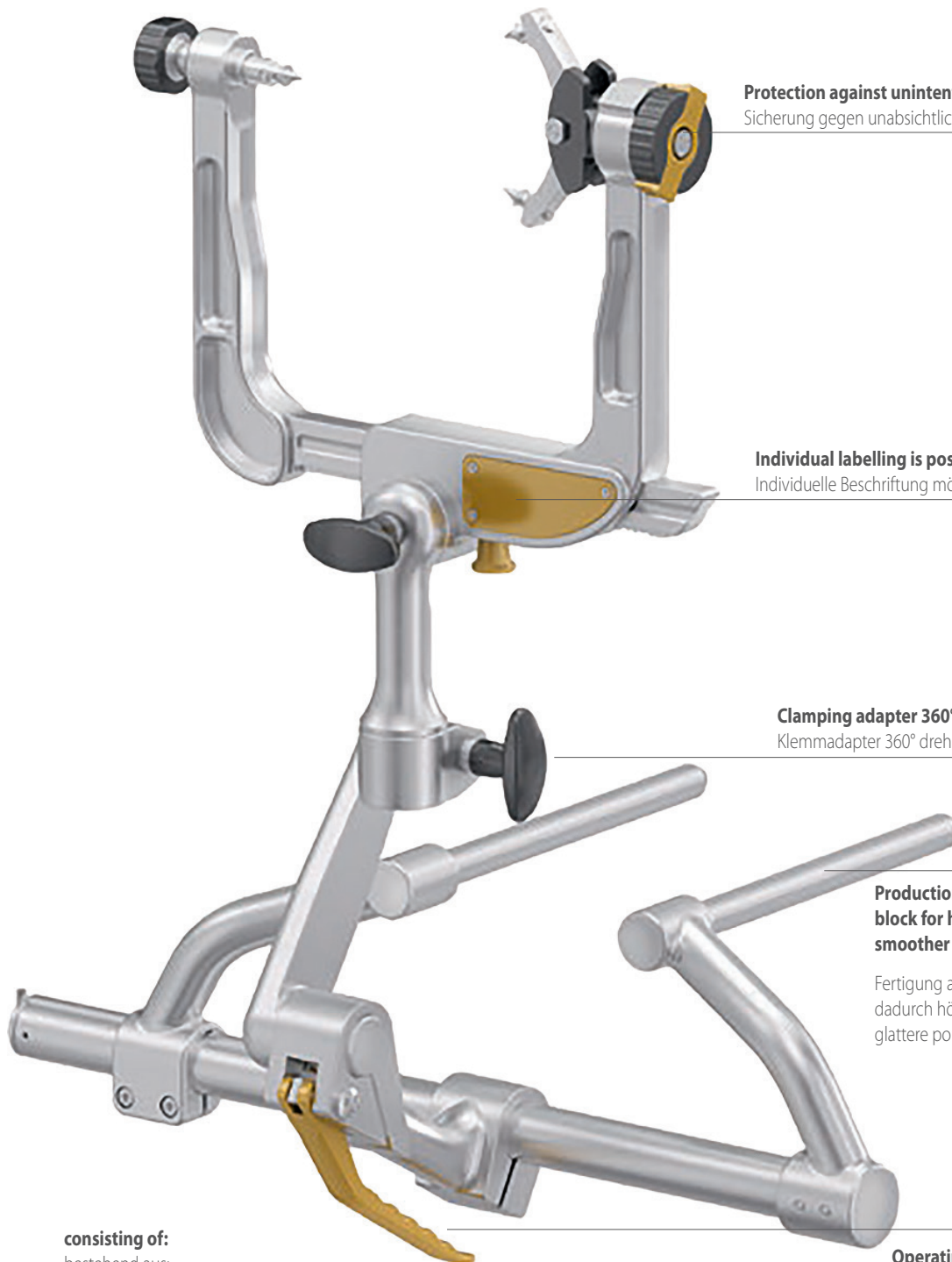


01 |

## STANDARD MF-SYSTEM

STANDARD MF-SYSTEM

**MF-HEADREST SYSTEM WITH SKULL CLAMP**  
MF-KOPFHALTESYSTEM MIT SCHÄDELHALTER



**Protection against unintentional release of the locking device**  
Sicherung gegen unabsichtliches Lösen der Verriegelung

**Individual labelling is possible here**  
Individuelle Beschriftung möglich

**Clamping adapter 360° rotatable and tiltable**  
Klemmadapter 360° drehbar und kippbar

**Production from full aluminium block for higher stability and smoother pore-free surface**

Fertigung aus Vollalublock, dadurch höhere Stabilität und glattere porenfreie Oberfläche

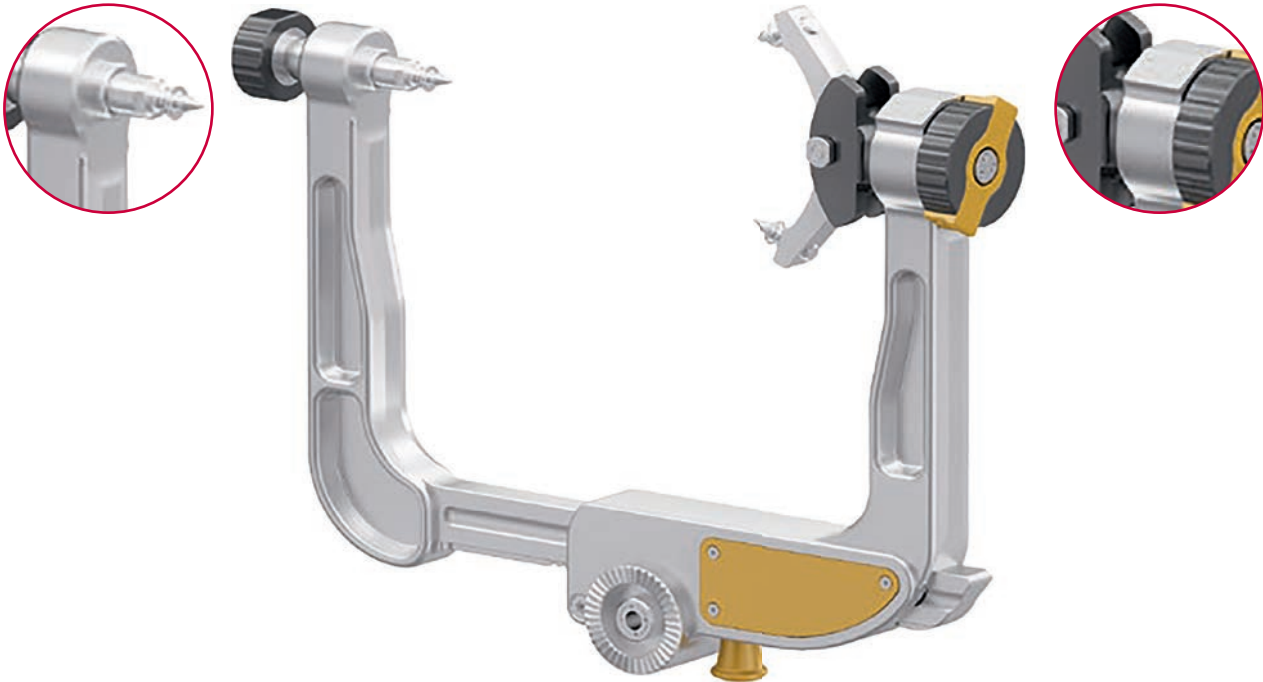
**Operating elements color marked (black/gold)**

Bedienelemente farbig markiert (schwarz/gold)

consisting of:  
bestehend aus:

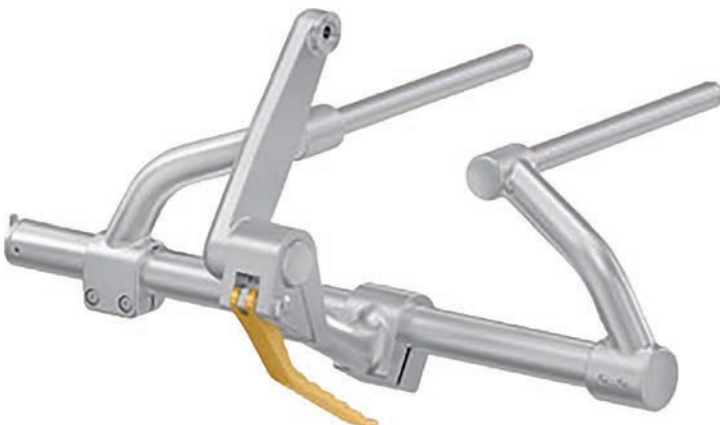
218-843-82		Quantity Menge
218-843-84	<b>MF-Adjustable base unit with clamp mount</b> MF-Anschlussbrücke mit Klemmstativ	1
218-843-86	<b>MF-Clamping adapter, 360° rotatable and tiltable</b> MF-Klemmadapter, 360° drehbar und kippbar	1
218-843-88	<b>MF-Skull clamp</b> MF-Schädelhalter	1

## STANDARD MF-SYSTEM

**MF-Skull clamp**  
 MF-Schädelhalter


**Pins to be ordered separately**  
 Pins sind separat zu bestellen

218-843-88

**MF-Adjustable base unit with clamp mount**  
 MF-Anschlussbrücke mit Klemmstativ


218-843-84

**MF-Clamping adapter**  
 MF-Klemmadapter


**360° rotatable and tiltable**  
 360° drehbar und kippbar

218-843-86

**MF-PINS**  
MF-PINS



**Titanium**  
Titan



**Single use**  
Einmal-Gebrauch



**for adults**  
für Erwachsene

**218-843-92**



**for children**  
für Kinder

**218-843-94**



**for adults**  
für Erwachsene

**218-843-96**



**for children**  
für Kinder

**218-843-98**

**Single use**  
Einmal-Gebrauch



**PEEK**  
fKunststoff



**for adults**  
für Erwachsene

**218-843-93**



**PEEK**  
fKunststoff



**for children**  
für Kinder

**218-843-95**



**PEEK**  
fKunststoff



**for adults**  
für Erwachsene

**218-843-97**



**PEEK**  
fKunststoff



**for adults**  
für Erwachsene

**218-843-99**

STANDARD MF-SYSTEM

MF-RETRACTOR SYSTEM  
MF-AUFSATZHALTESYSTEM



218-843-50

**MF-Retractor system with sprocket plates, two-sided, for adaption of accessories (Viridis, Leyla etc.)**  
MF-Aufsatzhaltesystem mit Zahnkranzplatten, beidseitig, zur Adaption von Zubehör (Viridis, Leyla etc.)

218-843-51

**MF-Retractor system with sprocket plate, one sided - right or left, for adaption of accessories (Viridis, Leyla etc.)**  
MF-Aufsatzhaltesystem mit Zahnkranzplatte, einseitig - rechts oder links, zur Adaption von Zubehör (Viridis, Leyla etc.)

consisting of: bestehend aus:	Quantity Menge	consisting of: bestehend aus:	Quantity Menge
<b>218-844-71</b> MF-Connection arm to skull clamp set (1x rights; 1x left) MF-Aufsatzklemme-Schädelhalterarm Set (1x rechts; 1x links)	1	<b>218-844-71</b> MF-Connection arm to skull clamp set (1x rights; 1x left) MF-Aufsatzklemme-Schädelhalterarm Set (1x rechts; 1x links)	1
<b>218-844-73</b> MF-Locking clutch for connection arm Ø 25,0 mm MF-Arretierungskupplung für Aufsatzklemme Ø 25,0 mm	2	<b>218-844-73</b> MF-Locking clutch for connection arm Ø 25,0 mm MF-Arretierungskupplung für Aufsatzklemme Ø 25,0 mm	1
<b>218-844-83</b> MF-Support rod with sprocket plate MF-Haltestange mit Zahnkranzplatte	2	<b>218-844-83</b> MF-Support rod with sprocket plate MF-Haltestange mit Zahnkranzplatte	1
<b>218-844-74</b> MF-Arm set curved, short, Ø 12,7 mm (1x right, 1x left) MF-Arm Set gebogen, kurz, Ø 12,7 mm (1x rechts, 1x links)	2	<b>218-844-74</b> MF-Arm set curved, short, Ø 12,7 mm (1x right, 1x left) MF-Arm Set gebogen, kurz, Ø 12,7 mm (1x rechts, 1x links)	1

**MF-Connection arm to skull clamp set**  
MF-Aufsatzklemme-Schädelhalterarm-Set



**1x right; 1x left**  
1x rechts; 1x links

218-844-71

**MF-Locking clutch for connection arm**  
MF-Arretierungskupplung für Aufsatzklemme



Ø 25,0 mm

218-844-73

**MF-Arms sets**  
MF-Arme Sets

**1x right; 1x left**  
1x rechts; 1x links



Ø 12,7 mm

218-844-74



Ø 12,7 mm

218-844-75

**1x right; 1x left**  
1x rechts; 1x links



**1x right; 1x left**  
1x rechts; 1x links

Ø 12,7 mm

218-844-76



**1x right; 1x left**  
1x rechts; 1x links

Ø 12,7 mm

218-844-77

## STANDARD MF-SYSTEM

**MF-Support rod with sprocket plate**  
MF-Haltestange mit Zahnkranzplatte



218-844-83

**MF-Universal slide rail fitting**  
MF-Universal Radikalstellkolben

for 218-844-86 | 2 pcs- needed  
für 218-844-86 | 2 Stück nötig



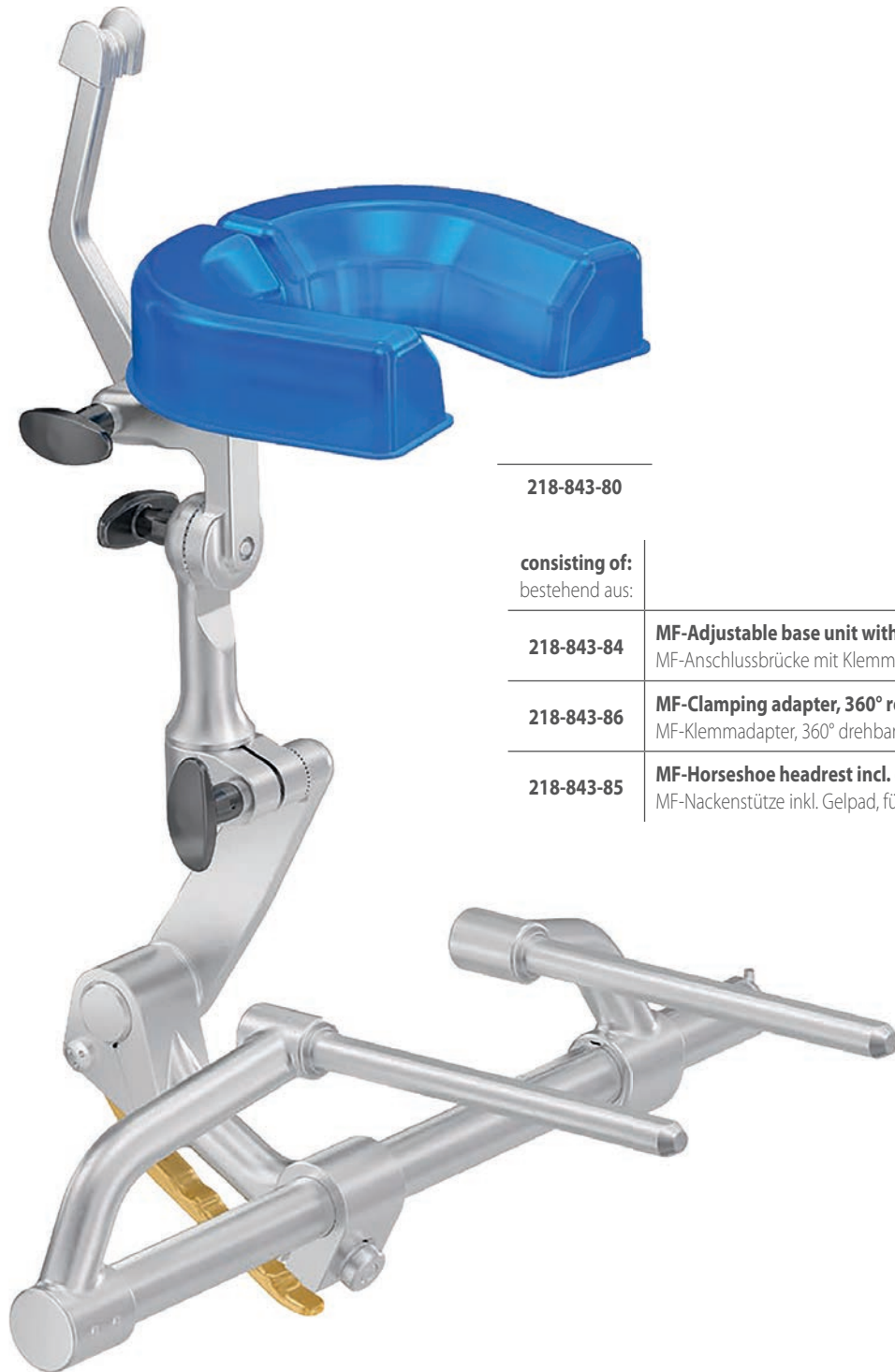
218-844-85

**MF-Crossbar**  
MF-Querballen



218-844-86

**MF-HEADREST SYSTEM WITH HORSESHOE HEADREST**  
MF-KOPFHALTESYSTEM MIT NACKENSTÜTZE



218-843-80

**consisting of:**  
bestehend aus:

**Quantity**  
Menge

218-843-84

**MF-Adjustable base unit with clamp mount**  
MF-Anschlussbrücke mit Klemmstativ

1

218-843-86

**MF-Clamping adapter, 360° rotatable and tiltable**  
MF-Klemmadapter, 360° drehbar und kippar

1

218-843-85

**MF-Horseshoe headrest incl. gel pad, for adults**  
MF-Nackenstütze inkl. Gelpad, für Erwachsene

1

## STANDARD MF-SYSTEM

**MF-Horseshoe headrest incl. gel pad**  
MF-Nackenstütze inkl. Gelpad



for adults  
für Erwachsene

218-843-85

**MF-Basic horseshoe headrest**  
MF-Basis Nackenstütze



for adults  
für Erwachsene

218-844-90

**MF-Gel pad**  
MF-Gelpad



for adults  
für Erwachsene

218-844-92

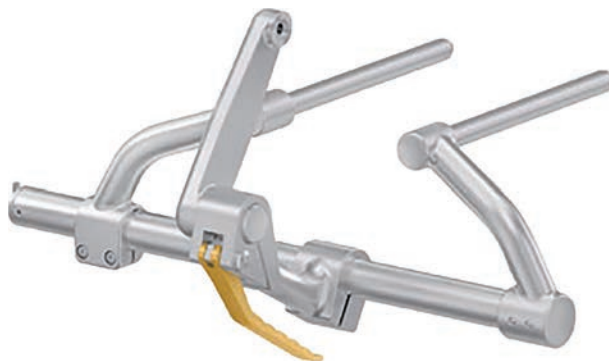
**MF-Clamping adapter**  
MF-Klemmadapter



360° rotatable and tiltable  
360° drehbar und kippar

218-843-86

**MF-Adjustable base unit with clamp mount**  
MF-Anschlussbrücke mit Klemmstativ



218-843-84



**02** |

## **BLACK MF-SYSTEM**

BLACK MF-SYSTEM

**BLACK MF-HEADREST SYSTEM WITH SKULL CLAMP**  
BLACK MF-KOPFHALTESYSTEM MIT SCHÄDELHALTER



consisting of:  
bestehend aus:

218-843-82B

		Quantity Menge
218-843-84B	<b>BLACK MF-Adjustable base unit with clamp mount</b> BLACK MF-Anschlussbrücke mit Klemmstativ	1
218-843-86B	<b>BLACK MF-Clamping adapter, 360° rotatable and tiltable</b> BLACK MF-Klemmadapter, 360° drehbar und kippbar	1
218-843-88B	<b>BLACK MF-Skull clamp</b> BLACK MF-Schädelhalter	1

BLACK MF-SYSTEM

**BLACK MF-Skull clamp**  
BLACK MF-Schädelhalter



**Pins to be ordered separately**  
Pins sind separat zu bestellen

218-843-88B

**BLACK MF-Pin holder**  
BLACK MF-Pinhalter



**for adults**  
für Erwachsene

218-843-72B

**for children**  
für Kinder

218-843-73B

**BLACK MF-Clamping adapter**  
BLACK MF-Klemmadapter



**360° rotatable and tiltable**  
360° drehbar und kippar

218-843-86B

MF-PINS  
MF-PINS



**Titanium**  
Titan



**Single use**  
Einmal-Gebrauch



for adults  
für Erwachsene

218-843-92



for children  
für Kinder

218-843-94



for adults  
für Erwachsene

218-843-96



for children  
für Kinder

218-843-98



**PEEK**  
Kunststoff



for adults  
für Erwachsene

218-843-93



**PEEK**  
Kunststoff



for children  
für Kinder

218-843-95



**PEEK**  
Kunststoff



for adults  
für Erwachsene

218-843-97



**PEEK**  
Kunststoff



for children  
für Kinder

218-843-99

**BLACK MF-RETRACTOR SYSTEM**  
 BLACK MF-AUFSATZHALTESYSTEM


**MF-Retractor system with sprocket plates, two-sided, for adaption of accessories (Viridis, Leyla etc.)**

**218-843-50B**

MF-Aufsatzhaltesystem mit Zahnkranzplatten, beidseitig, zur Adaption von Zubehör (Viridis, Leyla etc.)

consisting of: bestehend aus:		Quantity Menge
<b>218-844-71B</b>	<b>BLACK MF-Connection arm to skull clamp set (1x rights; 1x left)</b> BLACK MF-Aufsatzklemme-Schädelhalterarm Set (1x rechts; 1x links)	1
<b>218-844-73</b>	<b>MF-Locking clutch for connection arm Ø 25,0 mm</b> MF-Arretierungskupplung für Aufsatzklemme Ø 25,0 mm	2
<b>218-844-83B</b>	<b>BLACK MF-Support rod with sprocket plate</b> BLACK MF-Haltestange mit Zahnkranzplatte	2
<b>218-844-74B</b>	<b>BLACK MF-Arm set curved, short, Ø 12,7 mm (1x right; 1x left)</b> BLACK MF-Arm Set gebogen, kurz Ø 12,7 mm (1x rechts; 1x links)	2

**BLACK MF-HEADREST SYSTEM WITH HORSESHOE**  
BLACK MF-KOPFHALTESYSTEM MIT NACKENSTÜTZE



**consisting of:**  
bestehend aus:

**218-843-80B**

**consisting of:**  
bestehend aus:

**218-843-84B**

**BLACK MF-Adjustable base unit with clamp mount**  
BLACK MF-Anschlussbrücke mit Klemmstativ

**218-843-86B**

**BLACK MF-Clamping adapter, 360° rotatable and tiltable**  
BLACK MF-Klemmadapter, 360° drehbar und kippbar

**218-843-88B**

**BLACK MF-Horseshoe headrest incl. gel pad for adults**  
BLACK MF-Nackenstütze inkl. Gelpad, für Erwachsene

**Quantity**  
**Menge**

1

1

1

**BLACK MF-Horseshoe headrest incl. gel pad**

BLACK MF-Nackensütze inkl. Gelpad

for adults  
für Erwachsene

218-843-85B

**BLACK MF-Adjustable base unit with clamp mount**

BLACK MF-Anschlussbrücke mit Klemmstativ



218-843-84B

**BLACK MF-Universal adjustable base unit**

BLACK MF-Universal Anschlussbrücke

**with dual movable adaption to OR-table, for large OR-tables**

mit beidseitig beweglicher Ankopplung an OP-Tisch, besonders geeignet für breitere OP-Tische

218-843-76B

**BLACK MF-Clamp mount**

BLACK MF-Klemmstativ



218-843-75B

**BLACK MF-HEADREST SYSTEM SET**  
BLACK MF-KOPFHALTESYSTEM SET



218-843-10B

consisting of: bestehend aus:	Quantity Menge	consisting of: bestehend aus:	Quantity Menge
<b>218-843-55</b> Tray with insert and lid, 537,00 x 250,00 x 197,00 mm, lid marked with contents Siebkorb mit Einsatz und Deckel, 537,0 x 250,0 x 197,0 mm, Deckel signiert mit Inhalt	1	<b>218-843-56</b> Tray with insert and lid, 537,0 x 250,0 x 197,0 mm, lid marked with contents Siebkorb mit Einsatz und Deckel, 537,0 x 250,0 x 197,0 mm, Deckel signiert mit Inhalt	1
<b>218-843-84B</b> BLACK MF-Adjustable base unit with clamp mount BLACK MF-Anschlussbrücke mit Klemmstativ	1	<b>218-843-88B</b> BLACK MF-Skull clamp BLACK MF-Schädelhalter	1
<b>218-843-86B</b> BLACK MF-Clamping adapter, 360° rotatable and tiltable BLACK MF-Klemmadapter, 360° drehbar und kippbar	1	<b>218-844-90B</b> BLACK MF-Horseshoe headrest (without gel pad) BLACK MF-Basis Nackenstütze, für Erwachsene	1
		<b>218-843-72B</b> BLACK MF-Pin holder, for adults BLACK MF-Pinhalter, für Erwachsene	1
		<b>218-843-73B</b> BLACK MF-Pin holder, for children BLACK MF-Pinhalter, für Kinder	1
		<b>218-843-92</b> MF-Pins, for adults MF-Pins, für Erwachsene	3
		<b>218-843-94</b> MF-Pins, for children MF-Pins, für Kinder	3
		<b>218-844-92</b> MF-Gel pads, for adults MF-Gelpads, für Erwachsene	1



# MF-HEADREST

# SYSTEM

# MF-KOPFHALTESYSTEME



**Amaax International**

Marala Road, Muradpur  
Ferozcolony, near Masjid Taiba

**Mobile:** +92 301 307 3371

**Mail:** Sales@amaaxint.com  
amaaxint@gmail.com

**Website:** [www.amaaxint.com](http://www.amaaxint.com)

**MF-HEADREST SYSTEM**

As of: Mar 10, 2026

Revision 1.0

© Amaax International.

All rights reserved.

Subject to technical changes and errors.

All rights reserved. Technical alterations are possible.