

CRANIAL RETRACTOR SYSTEM

KRANIAL RETRAKTOR SYSTEM

ABOUT US

Amaax International has a history of two decades as a leading manufacturer of surgical instruments and exporting them to the quality conscious health care industry all over the world. Our commitment to excellence has allowed us to establish our customer bases in strategic and vital surgical hubs of the world.

Amaax International is known synonymous with high quality, efficient service and close correspondence with its customers. In addition to cost-effective products designed to meet the needs of your business, there are many other reasons to choose **Amaax** International.

Amaax International ist seit zwei Jahrzehnten ein führender Hersteller chirurgischer Instrumente und exportiert diese in die qualitätsbewusste Gesundheitsbranche weltweit. Unser Engagement für Spitzenleistungen hat es uns ermöglicht, einen Kundenstamm in strategisch wichtigen chirurgischen Zentren weltweit aufzubauen.

Amaax International steht für hohe Qualität, effizienten Service und enge Kundenkommunikation. Neben kostengünstigen Produkten, die auf die Bedürfnisse Ihres Unternehmens zugeschnitten sind, gibt es viele weitere Gründe, sich für **Amaax** International zu entscheiden.

Amaax International est depuis deux décennies un fabricant leader d'instruments chirurgicaux, exportant ses produits vers le secteur de la santé, soucieux de la qualité, partout dans le monde. Notre engagement envers l'excellence nous a permis d'établir une clientèle dans des centres chirurgicaux stratégiques et vitaux à travers le monde.

Amaax International est synonyme de haute qualité, d'efficacité du service et de proximité avec ses clients. Outre des produits économiques conçus pour répondre aux besoins de votre entreprise, il existe de nombreuses autres raisons de choisir **Amaax** International.

Amaax International cuenta con dos décadas de experiencia como fabricante líder de instrumental quirúrgico y lo exporta a la industria sanitaria, comprometida con la calidad, en todo el mundo. Nuestro compromiso con la excelencia nos ha permitido establecer una base de clientes en centros quirúrgicos estratégicos y vitales a nivel mundial.

Amaax International es sinónimo de alta calidad, servicio eficiente y una estrecha relación con sus clientes. Además de productos rentables diseñados para satisfacer las necesidades de su negocio, existen muchas otras razones para elegir **Amaax** International.

Amaax International vanta una storia ventennale come produttore leader di strumenti chirurgici e li esporta in tutto il mondo, in un settore sanitario attento alla qualità. Il nostro impegno per l'eccellenza ci ha permesso di consolidare la nostra base clienti in centri chirurgici strategici e vitali in tutto il mondo.

Amaax International è sinonimo di alta qualità, servizio efficiente e stretta collaborazione con i propri clienti. Oltre a prodotti convenienti progettati per soddisfare le esigenze della vostra attività, ci sono molti altri motivi per scegliere **Amaax** International.



01

CRANIAL RETRACTOR SYSTEM
KRANIAL RETRAKTOR SYSTEM



Primary bar

Primärstange

440-225-05



Secondary bar

Sekundärstange

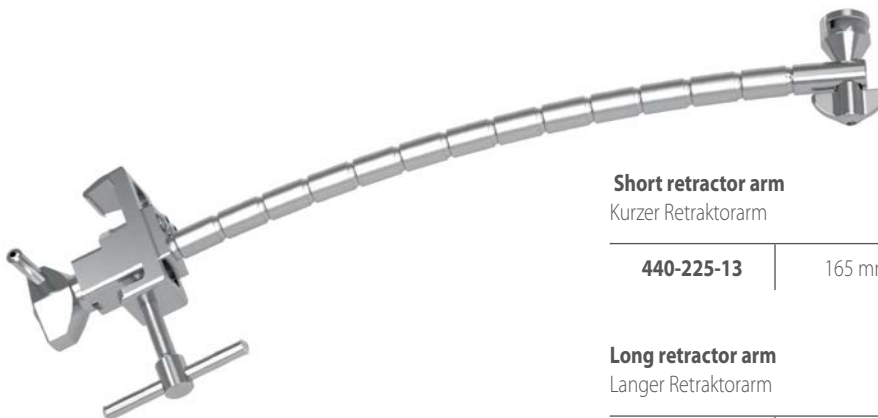
440-225-08



Floating secondary bar

Anschluss an Primär- oder Sekundärstange

440-225-10



Short retractor arm

Kurzer Retraktorarm

440-225-13	165 mm
------------	--------

Long retractor arm

Langer Retraktorarm

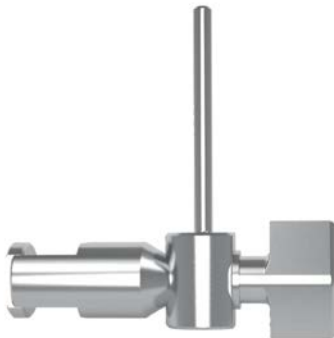
440-225-14	240 mm
------------	--------

CCR RETRACTOR SYSTEM



Handrest
Handauflage

440-225-15	245 mm
------------	--------



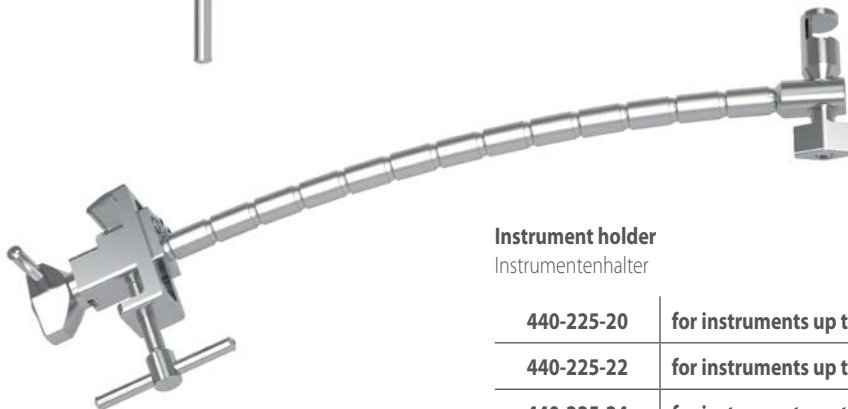
Maxi vise adaptor
Maxi Vise Adapter

440-225-17



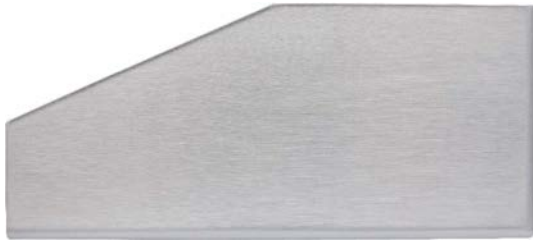
Short coupling
Kurzer Anschluss an Handauflage

440-225-18



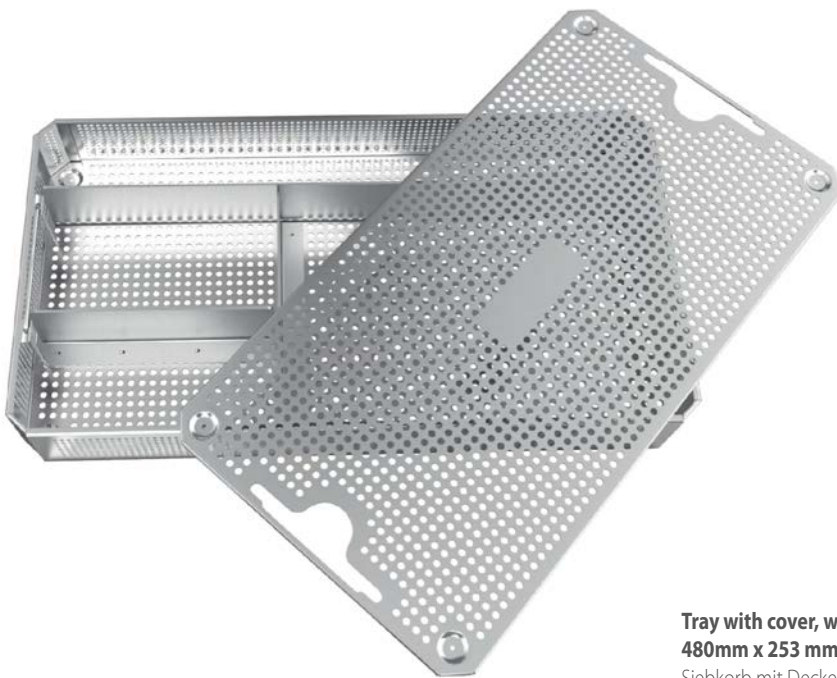
Instrument holder
Instrumentenhalter

440-225-20	for instruments up to Ø 3mm	für Instrumente bis Ø 3mm
440-225-22	for instruments up to Ø 8mm	für Instrumente bis Ø 8mm
440-225-24	for instruments up to Ø 25mm	für Instrumente bis Ø 25mm
440-225-26	for instruments up to Ø 51mm	für Instrumente bis Ø 51mm



Pattiy Tray
Pattiy tray

	B - width	T - depth
440-225-30	76 mm	171 mm



Tray with cover, with 4 compartments
480mm x 253 mm x 70 mm
Siebkorb mit Deckel, mit 4 Fächern

440-225-32

CRANIAL RETRACTOR SYSTEM

KRANIAL RETRAKTOR SYSTEM



Amaax International

Marala Road, Muradpur
Ferozcolony, near Masjid Taiba

Mobile: +92 301 307 3371

Mail: Sales@amaaxint.com
amaaxint@gmail.com

Website: www.amaaxint.com

CRANIAL RETRACTOR SYSTEM

As of: Mar 09, 2026

Revision 1.0

© Amaax International.

All rights reserved.

Subject to technical changes and errors.

All rights reserved. Technical alterations are possible.